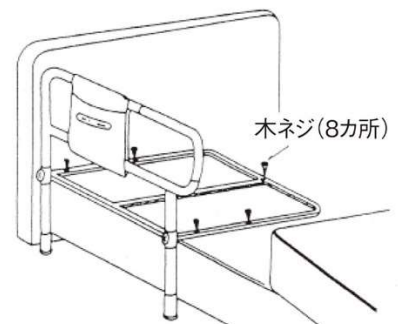


【 ベッド用手すり ささえ 】

どんなベッドにも取り付け可能な手すりです

ご自宅でご使用のベッドに取り付けられる手すりのご紹介です。



- ◎高さ調節が出来るので、ほとんどの家庭用ベッドに取付け可能
- ◎硬質ゴム脚なのですべりにくく、床を傷つける事ありません
- ◎ベンリーバッグ付きなので、メガネ・薬袋等の小物収納に便利

パウチタイプは5種類
・イチゴ風味
・バナナ風味
・リンゴ風味
・モモ風味
・メロン風味

栄養補給して
もらえそです

しっかりと 味わいと、とろみも
しっかりあるゼリー飲料。
ミルクベースなので、牛乳や豆乳
などで少し伸ばしても、さらに幅
広い方に美味しく食べやすく

ミルクをベースにしています

エネルギー 200kcal
たんぱく質 7.1g
BCAA 1.375mg
ビタミンD 2.7μg
11種類のビタミン類
含有量(100gあたり)
※写真はイメージです



理恵の
介護食体験記
エプリッチパウチゼリー
新登場「メロン風味」

3月3日は”耳の日”

耳の病気には、耳の奥に炎症を起こす「中耳炎」、「内耳炎」など、早めに治療しないと「聞こえ」のレベルが下がったままになるものもあります。

耳の痛みや聞こえにくいなど不調を感じたら、まずは耳鼻咽喉科を受診しましょう。また日頃から、耳の健康を保つ、ビタミンやミネラルが多く含まれる黒ゴマ、ほうれん草、海藻類などを摂り、ストレスや疲労を溜めない食生活を心がけましょう。

今月の SEARCHER

キラヤ伊賀良店様 改修工事



看板はもちろん 内外の塗装工事や店舗内の改修工事など、サーチャーにて施工させていただき、先月 25 日にリニューアルオープンされました。

さらにお買い物しやすくなったキラヤさんにぜひお出かけ下さい

(有)サーチャーは福祉住環境ひいらぎとのグループ企業です。
多くの店舗改修リフォーム実績を生かし福祉リフォームにも取り組んでおります。

あとかぎ

飯田のお練りまつりが、今月 25 日・26 日・27 日に行われますね。

七年に一度!!長い期間準備されている伝統あるお祭り☺
コロナ禍での開催で皆さんご苦勞も多いかと思ひますが、大名行列や大獅子の舞いを楽しみたいと思ひます。

Instagram も更新中 フォローお願いします。



webサイト



福祉用具 貸与・販売 福祉リフォーム

福祉  環境 ひいらぎ

飯田市松尾町 4 丁目 7 番地 2 シンダビル 1F
<https://fukushi-jukankyo.com>

介護保険事業所番号 20705022

お気軽にお問い合わせください

TEL 0265-49-8020

FAX 0265-49-0228

mail hiiragi@fukushi-jukankyo.com